

W ***ISPEED***



WISPEED C8-20

USER MANUAL - NOTICE - INSTRUCCIONES

FR

Retrouvez toutes les dernières versions des notices MULTI LANGUES des produits
WISPEED sur notre site internet www.wispeed.net **en flashant le QR code !**

EN

Find all the latest versions of the MULTI LANGUAGE instructions for WISPEED
products on our website www.wispeed.net **by flashing the QR code !**

ES

Encuentre todas las últimas versiones de las instrucciones MULTI IDIOMA para
productos WISPEED en nuestro sitio web www.wispeed.net **mostrando el código QR !**

PT

Encontre todas as versões mais recentes das instruções MULTI LANGUAGE para
produtos WISPEED no nosso site www.wispeed.net **piscando o código QR !**

NL

Vind de nieuwste versies van de MEERTALIGE instructies voor WISPEED-producten op
onze website www.wispeed.net **door de QR-code te knippen !**

PL

Znajdź wszystkie najnowsze wersje instrukcji MULTI LANGUAGE dla produktów WISPEED
na naszej stronie internetowej www.wispeed.net **skanując kod QR!**



A LIRE AVANT TOUTE UTILISATION

IMPORTANT : À lire attentivement et à conserver pour consultation ultérieure.

Ce produit est considéré comme un véhicule électrique personnel léger classe 2 (PLEV) d'après l'EN17128.

AVERTISSEMENT : Ne jamais utiliser ce véhicule en dehors des espaces autorisés par la réglementation.

Avant toute utilisation de votre trottinette, vous devez prendre connaissance des précautions d'emploi et consignes de sécurité. Celles-ci sont définies par des pictogrammes clairement identifiables. L'usage de votre trottinette est soumis à la législation en vigueur dans votre pays. Veuillez-vous renseigner auprès des autorités compétentes.

Toute recommandation (ou absence de recommandation) de ce manuel ne pourrait aucunement être assimilée à une transposition de la législation en vigueur.

1- Précautions d'emploi et consignes de sécurité

1.1 Généralités

- Lisez attentivement ces instructions
- Conservez ces instructions
- Suivez toutes les instructions
- Prenez en compte les avertissements
- Ne tentez pas de démonter l'appareil ou de le modifier, il ne serait alors plus couvert par la garantie
- Référez-vous à un personnel qualifié pour toute réparation

1.2 Consignes de sécurité & précautions d'emploi



- L'utilisation de la trottinette est interdite aux enfants de moins de 14 ans. L'âge maximum pour utiliser la trottinette est de 75 ans. La taille minimale pour l'utilisation de la trottinette est de 150 cm. La taille maximum pour utiliser la trottinette est de 210 cm.
- Evitez les zones à fort trafic et/ou les zones encombrées.
- L'utilisation de votre trottinette ne convient pas aux femmes enceintes.
- Cet appareil peut être utilisé par des enfants à partir de 14 ans sous la surveillance d'un adulte, et par des personnes ayant

des capacités physiques, sensorielles ou mentales réduites ou un manque d'expérience ou de connaissances à condition qu'elles soient correctement surveillées ou qu'elles aient reçu par une personne responsable de leur sécurité des instructions préalables relatives à l'utilisation de l'appareil en toute sécurité et que tous les risques encourus soient appréhendés.

- Les enfants ne doivent pas jouer avec l'appareil. La trottinette n'est pas un jouet. L'appareil n'est pas destiné à un usage acrobatique.
- Vérifiez régulièrement que votre trottinette est en bon état, lisez attentivement ce manuel et assurez-vous d'avoir bien compris toutes les informations sur le produit avant de l'utiliser.
- Le nettoyage et l'entretien de l'appareil par l'utilisateur ne doivent pas être effectués par des enfants.
- Avant chaque usage, vérifiez l'état général de votre trottinette (état des pneus, gonflage des pneus, freins, batterie, phare, feu arrière)
- Votre trottinette comporte des pièces soumises à échauffement comme le tambour de frein et les roues. Il est interdit de toucher à ces éléments moins d'une heure après l'utilisation de votre trottinette. Avant chaque utilisation, éliminez les arêtes vives éventuellement précédemment engendrées par l'utilisation.





- Il est très fortement recommandé à tout utilisateur de porter des protections adéquates lors de l'utilisation de votre trottinette pour éviter tout dommage corporel en cas de chute : chaussures, casque, gants, genouillères, coudières.



- Rechargez complètement la batterie de votre trottinette avant la première utilisation.



- N'utilisez pas votre trottinette dans des endroits fréquentés lors de votre première utilisation. Un temps d'adaptation est nécessaire pour maîtriser le produit.



- L'utilisation sur la voie publique est règlementée. Vous devez emprunter prioritairement les pistes cyclables. En l'absence de celles-ci, vous pouvez rouler exclusivement sur les routes limitées à 50 km

- /h. Hors agglomération, vous ne pouvez rouler que sur les voies vertes et les pistes cyclables.



- Sur les trottoirs, les zones piétonnes, les immeubles ou tout autre lieu dédié aux piétons, vous devez vous déplacer avec votre trottinette à la main.

- Renseignez-vous auprès des autorités locales afin de connaître les restrictions éventuelles de circulation



- Veillez à respecter les marquages au sol, la signalisation, ainsi que le code de la route. Laissez passer les piétons lorsque

vous roulez avec votre trottinette.



- N'hésitez pas à signaler votre présence aux autres usagers via l'avertisseur sonore (sonnette).



- Lorsque vous roulez avec d'autres personnes, maintenez une distance de sécurité d'au moins 6 mètres entre vous pour diminuer les risques de collisions.
- En toutes circonstances, veillez à votre sécurité et à celle des autres usagers.
- Adaptez votre vitesse (et votre distance de sécurité) en fonction de votre environnement afin de pouvoir arrêter votre trottinette à tout moment.



- Ne démarrez pas et ne vous arrêtez pas de manière brutale.
- Veillez à toujours être visible de tout le monde. La nuit ou dès que la luminosité baisse, allumez votre phare avant, votre feu arrière, portez un gilet (ou autre équipement rétroréfléchissant)



- Gardez toujours vos mains sur le guidon lors de l'utilisation de votre trottinette. L'usage du Smartphone ou tout autre objet en roulant est interdit. L'utilisation d'écouteurs ou de casques audio en roulant est interdite.



- Il est interdit de circuler à plusieurs sur votre trottinette.



- Le poids maximum supporté par la trottinette est de 100 kg.
- Le poids minimal pour utiliser la trottinette est de 20 kg.

- Le non-respect de ces recommandations de poids altère les performances d'accélération et de freinage de votre trottinette et peut vous mettre en danger en réduisant sa capacité de décélération ou d'arrêt en toute sécurité.
- Toute charge fixée au guidon aura une incidence sur la stabilité du véhicule.
- Il est interdit d'utiliser des accessoires ou des éléments supplémentaires non approuvés par le constructeur.
- Conservez l'équilibre de votre corps lorsque vous faites des virages afin d'éviter de tomber à cause du déplacement de votre centre de gravité ou de vitesses élevées.
- Gardez toujours vos pieds sur le repose-pied lorsque vous roulez.
- Une collision ou une chute peuvent entraîner la mort ou des blessures graves. La lecture du manuel d'utilisation est nécessaire pour connaître le mode de fonctionnement de votre trottinette et maîtriser votre véhicule en toutes circonstances.
- Ne pas sauter d'obstacles avec votre trottinette.
- Ne pas sauter sur le plateau de votre trottinette.
- Évitez de rouler sur des routes jonchées d'objets épars, tels que des branches, des déchets ou des petites pierres.



- Ne roulez pas avec votre trottinette sur des routes présentant des obstacles ou sur routes glissantes présentant un risque de perte d'adhérence comme sur la neige, la glace ou l'eau. Cela pourrait provoquer une perte d'adhérence et entraîner des dommages corporels et matériels.
- Les distances de freinage sont fortement rallongées en cas de route humide, de temps pluvieux ou de présence d'eau sur la chaussée.
- Évitez de rouler sur des pentes raides. N'utilisez pas votre trottinette sur des pentes trop importantes, l'angle maximal d'inclinaison est de 12%. La prise de vitesse dans une descente trop raide peut entraîner une surchauffe des moteurs et de la batterie et réduire votre capacité de freinage en toute sécurité.
- Adoptez toutes les mesures de sécurité nécessaires lorsque vous apprenez à utiliser votre trottinette. N'oubliez pas que vous pouvez vous blesser lors de la perte de contrôle, lors de collisions ou en tombant de votre trottinette.
- Si un accident de la circulation se produit lorsque vous roulez avec votre trottinette, restez calme, sécurisez les lieux et attendez le personnel compétent qui gèrera la situation de manière responsable et légale.



- N'utilisez pas votre trottinette dans un environnement non sécurisé, à savoir dans des endroits où se trouvent des produits inflammables, de la vapeur, des liquides, de la poussière ou des fibres risquant de provoquer un incendie ou une explosion.
- Les sacs en plastique fournis avec la trottinette ne sont pas des jouets et ne doivent pas être laissés à portée des enfants.
- Le garde boue arrière ne doit pas être utilisé comme frein. Vous risqueriez d'endommager votre trottinette sans réussir à baisser votre vitesse.
- Repliez toujours la béquille avant toute utilisation.
- Après l'usage, stabilisez la trottinette en dépliant la béquille sur un terrain plat.
- Il est obligatoire de porter des chaussures adaptées pendant toute la durée d'utilisation de votre trottinette.
- Le câble souple externe du transformateur ne peut pas être remplacé. En cas d'endommagement du cordon, il convient de mettre le transformateur au rebut.
- Veillez à débrancher la prise du secteur avant de déconnecter le câble d'alimentation.



- **Votre trottinette ne peut pas être allumée pendant qu'elle est branchée sur son adaptateur secteur et qu'il est lui-même branché sur secteur.**
- L'utilisation sous l'emprise d'alcool ou/et de stupéfiant est interdite.
- Etant un véhicule motorisé, une **assurance Responsabilité Civile est obligatoire** pour la conduite.
- **AVERTISSEMENT** Comme il en est de tout composant mécanique, un véhicule est soumis à de fortes contraintes et à l'usure. Les divers matériaux et composants peuvent réagir différemment à l'usure ou à la fatigue. Si l'on dépasse la durée de vie prévue pour un composant, il peut se rompre soudainement et risquer de blesser l'utilisateur. Les fissures, rayures et décolorations dans les zones soumises à de fortes contraintes indiquent que le composant a dépassé sa durée de vie et qu'il convient de le remplacer.
- La circulation en ville implique de franchir de nombreux obstacles, comme les trottoirs ou les marches. Il est interdit de sauter des obstacles. Il est important d'anticiper et d'adapter sa trajectoire et sa vitesse à celles d'un piéton en cas de cohabitation avec d'autres usagers. Il est très fortement recommandé de descendre du véhicule lorsque ces obstacles



deviennent dangereux en raison de leur forme, de leur hauteur ou du risque de dérapage qu'ils présentent.

- Pour plus d'informations concernant la procédure de charge de la batterie, merci de vous rendre au §5.1 « Charge de la batterie ».
- Conserver les instructions imprimées pour consultation ultérieure et lisez les attentivement avant utilisation

Logicom se dégage de toute responsabilité en cas de dommage corporel et/ou matériel imputable à une utilisation du produit non conforme à la notice d'utilisation.



- Si votre trottinette s'arrête à la suite d'une surchauffe, placez-la dans un endroit sec et frais et attendez que la batterie et le moteur refroidissent avant de la réutiliser.
- MISE EN GARDE : Pour le rechargement de la batterie, utilisez uniquement l'unité d'alimentation amovible fournie avec l'appareil. N'utilisez aucune alimentation ou dispositif électrique autre que celui fourni avec l'appareil.
- La prise électrique à laquelle l'appareil est branché doit être installée près de l'équipement et doit toujours être facilement accessible. Évitez que quelqu'un ne puisse marcher sur le câble électrique (ou trébucher à cause de ce dernier)



0-45°

- La durée de vie de la batterie dépend en grande partie de l'utilisation que vous en faites. N'exposez pas la batterie à des températures inférieures à 0°C ou supérieures à 45°C. Son fonctionnement pourrait en être altéré.
- Ne laissez pas la batterie en charge prolongée lorsqu'elle n'est pas utilisée.
- Ne tentez pas de démonter ce produit pour accéder à la batterie.
- Ne pas démonter, ouvrir ou déchiqueter les éléments de la batterie. Ne pas jeter la batterie dans le feu ou dans l'eau. Ne pas charger la batterie si la température ambiante dépasse 45°C.
- En cas de fuite de la batterie, prenez garde à ne pas laisser le liquide entrer en contact avec la peau ou les yeux, si c'est le cas, laver abondamment à l'eau et consulter un médecin.
- Pour toute réparation ou pour le remplacement de la batterie, adressez-vous à un technicien qualifié.
- Mettre au rebut la batterie et l'équipement séparément. Ne pas mettre la batterie au rebut avec les déchets ménagers. Pour toute information au sujet du recyclage de la batterie et de la trottinette, merci de contacter votre

municipalité, votre déchetterie locale ou le point de vente dans lequel vous avez acheté ce produit.

- Pour plus détails de la recharge de la batterie, voir « §5.1 Charge de la batterie »






2- Présentation générale du produit

2.1 À propos de la WISPEED C8-20

La WISPEED C8-20 est une trottinette électrique à deux roues. Son fonctionnement simple, ses commandes flexibles, sa résistance aux éclaboussures & son respect de l'environnement sont vos meilleurs alliés pour vous déplacer en milieu urbain.




2.2 Contenu de l'emballage

- 1x Trottinette Electrique WISPEED C8-20
- 1x Chargeur secteur  (Modèle : FY0424201000E Shenzhen Fuyuan dian Power Co., Ltd) (Entrée : 100-240 V AC, 1.5A, 50/60 HZ ; sortie : 42,0 VCC, 1A) ou (Modèle : YKD-42V1A Hefei ICAD Electronic Technology Co.,Ltd) (Entrée : 100-240 V AC, 1.5A, 50/60 HZ ; sortie : 42,0 VCC, 1A)
- 1x Manuel d'utilisation 
- 1x Clé hexagonale 
- 1x Embout de gonflage 
- 6x Vis 


AVERTISSEMENT ! : Afin de protéger au mieux votre trottinette lors d'un éventuel envoi en SAV, nous vous recommandons fortement de conserver l'emballage. Celui-ci pourra vous éviter un dommage lors du transport qui ne serait pas pris en compte dans la garantie.

2.3 Description de la trottinette

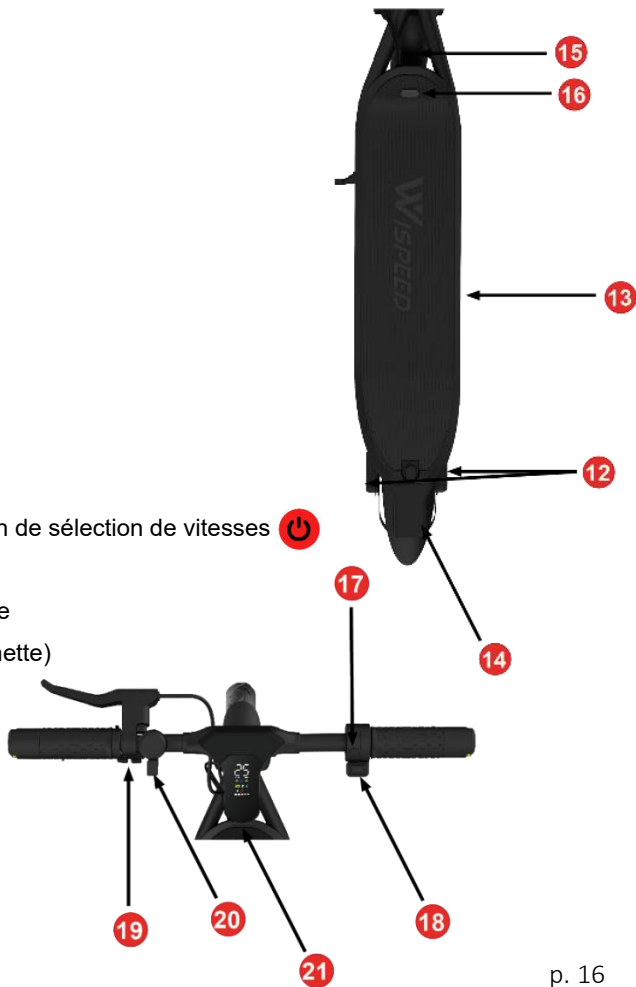
1. Poignée de frein 
2. Phare avant
3. Clignotants
4. Guidon description en détail ci-dessous.
5. Cable de Frein
6. Roue avant et Moteur
7. Système de pliage de la trottinette
8. Béquille
9. Frein à tambour et roue arrière
10. Feu arrière
11. Réflecteurs avant



- 12. Réflecteurs arrière
- 13. Repose pied
- 14. Garde boue arrière
- 15. Garde boue avant
- 16. Connecteur de charge

17. Bouton ON/OFF - Bouton de sélection de vitesses 

- 18. Accélérateur
- 19. Clignotants droite gauche
- 20. Avertisseur sonore (sonnette)
- 21. Attache de pliage



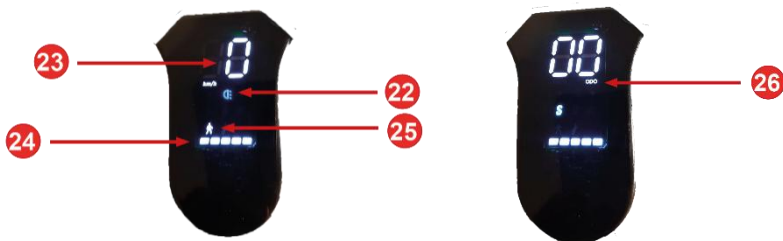
22. Phare avant allumé (si icône affichée)


23. Vitesse en km/h

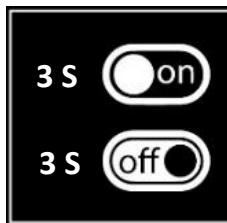
24. Niveau de la batterie

25. Mode de vitesse

26. Odomètre



Mode de fonctionnement du Bouton ON/OFF 



Appui 3s (environ) : Démarrer/Eteindre la trottinette

Appui bref une fois : Allumer/Eteindre phare avant et arrière

Appui bref 2 fois : Changement de vitesse

Appui bref 4 fois : Affichage du kilométrage individuel actuel

Appui bref 6 fois : Affichage du kilométrage total

Appui bref 7 fois : Définir et réinitialiser le mot de passe

Sélection de Rapport de vitesse :

Appui bref 2 fois : changement de vitesse

- Rapport 1 : vitesse S - maximum 25 km/h
- Rapport 2 : vitesse D - maximum 20 km/h
- Rapport 3 : vitesse ECO - maximum 15 km/h
- Rapport 4 : vitesse piéton - maximum 6 km/h (les phares sont automatiquement allumés)

2.4 Montage de la trottinette

1°) Dépliez la trottinette (instructions ci-après).

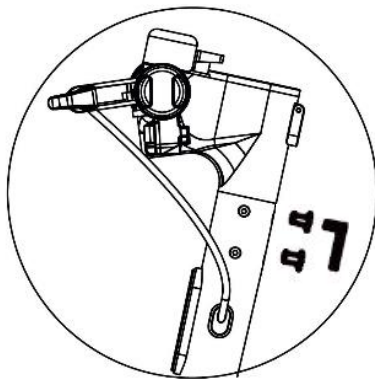
2°) Insérez le guidon dans le tube de potence, en faisant attention à ne pas pincer les câbles (cela ne doit pas forcer, et doit glisser facilement).

Orientez le guidon comme indiqué sur l'illustration p.19. Les câbles sont censés être déjà branchés, veillez à ne pas les débrancher quand vous insérez le guidon dans la potence.

3°) Insérez et vissez les six vis (fournies) de maintien du guidon sur la potence à l'aide de la clé hexagonale (fournie).

4°) Vérifiez que le guidon ne bouge pas par rapport à la potence. Si le guidon bouge encore par rapport à la potence, resserrez les six vis et revérifiez si vous observez un mouvement entre les deux.

5°) Vérifiez que la pression des pneus soit bien comprise entre [2,3 et 2,6 bars] afin d'éviter une usure mécanique prématurée du produit (pompe non fournie).

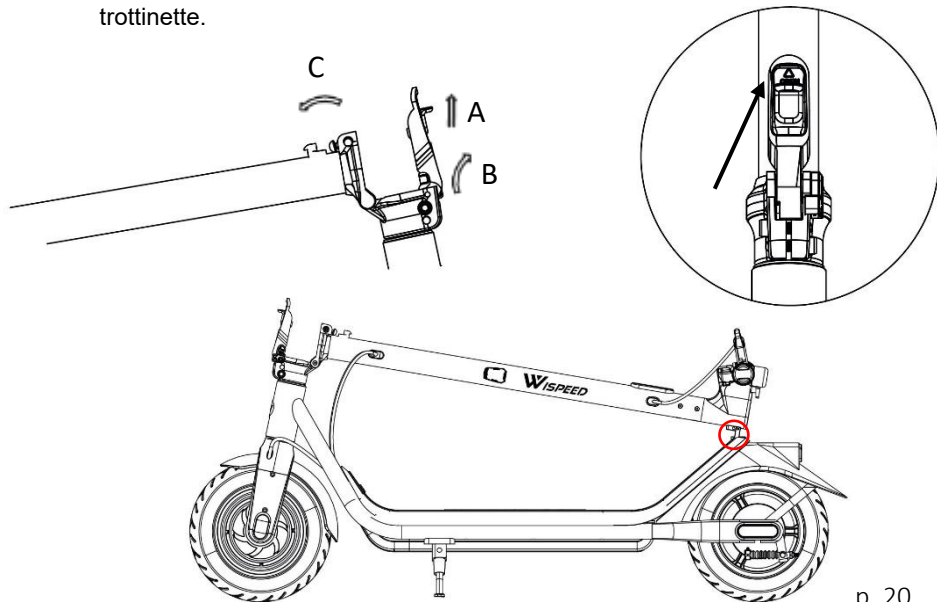


6 X6

2.5 Pliage de la trottinette

Pour plier la trottinette, rabattez la béquille puis

- Remontez le petit levier noir (A) tout en abaissant le gros levier (B)
- (C) Faites basculer la potence de la trottinette vers le plateau
- Rabattez délicatement la potence jusqu'à ce que la boucle de verrouillage entre en contact avec le crochet du garde-boue arrière, puis assurez-vous que la boucle de verrouillage est bien dans le crochet avant de soulever la trottinette.

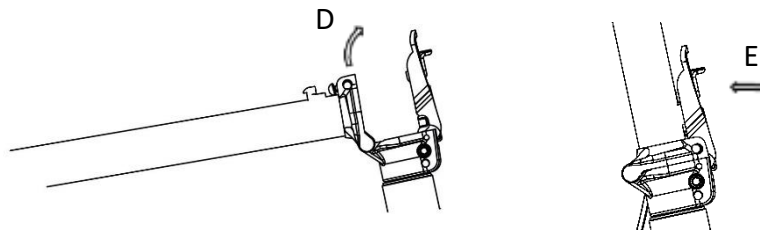


Pour déplier la trottinette :

- Libérez la boucle de verrouillage du crochet pour déplier la trottinette.
- (D) Remontez la potence
- Puis verrouillez le mécanisme avec le levier (E).

N'oubliez pas de toujours déplier la béquille lorsque la trottinette n'est pas en usage afin de maintenir son équilibre et éviter des dommages causés par une chute.

Le boucle sur le guidon vous permet de maintenir la trottinette en position pliée



3- Consignes d'utilisations

Vos expériences en matière de conduite de bicyclettes, d'automobiles, de ski et d'utilisation d'autres moyens de transport similaires peuvent s'appliquer à nos produits et vous aider à mieux manipuler votre trottinette.

- Avant chaque déplacement, vérifiez que les pneus ne sont pas endommagés ou dégonflés et qu'aucune vis de la trottinette ne soit desserrée. Si vous constatez quoi que ce soit d'anormal, contactez votre revendeur local.
- N'apportez aucune modification aux pièces de votre trottinette, car cela risquerait de réduire ses performances, de l'endommager et même de provoquer éventuellement de graves blessures.
- Au moment de l'allumage, tous les digits vont s'allumer en bleu et rouge, ce qui donne une impression d'éclairage violet. Ceci est une situation normale.

3.1 Limitation du poids pour les utilisateurs

- Il existe plusieurs raisons aux limitations de poids :
 1. Garantir la sécurité de l'utilisateur.
 2. Éviter un endommagement de la trottinette en raison d'une surcharge.
- Poids minimum:20 kg.
- Poids maximum:100 kg.

3.2 Autonomie

L'autonomie pour une charge complète, de maximum 20km, varie en fonction de plusieurs facteurs comme :

- **Le terrain** : Un terrain sec, lisse et plat augmente la distance de parcours. Un terrain en pente réduit l'autonomie.
- **Le poids du corps** : Le poids du corps de l'utilisateur a un impact sur l'autonomie.
- **Le gonflage des pneus** : La plage de pression conseillée pour les deux pneus est de [2,3 à 2,6 bars]. En dehors de cette plage, le risque de crevaison est plus élevé, l'usure mécanique du produit est accélérée et l'autonomie est fortement réduite.
- **La température ambiante** : Le fait d'entreposer et d'utiliser votre trottinette à la température conseillée peut augmenter l'autonomie. A l'inverse, utiliser la trottinette en dehors de ces paramètres de température réduit cette dernière.
- **La vitesse et les habitudes de conduite** : Rouler à une vitesse constante et basse augmente l'autonomie. A l'inverse, des démarrages, des arrêts, des accélérations et ralentissements fréquents réduisent l'autonomie.
- **Entretien** : Le fait d'avoir une trottinette bien entretenue (pneus correctement gonflés, frein correctement réglé, etc...) préserve l'autonomie.
- L'autonomie, la capacité en côtes et la vitesse peuvent varier selon le poids utilisateur, l'usage, la température et le dénivelé du parcours.

3.3 Limites de vitesse

- La vitesse maximale de la WISPEED C8-20 en vitesse S est de 25 km/h.
- La vitesse maximale de la WISPEED C8-20 en vitesse D est de 20 km/h.
- La vitesse maximale de la WISPEED C8-20 en vitesse ECO est de 15 km/h.
- La vitesse maximale de la WISPEED C8-20 en vitesse piéton est de 6 km/h.

3.4 Freinage

La WISPEED C8-20 possède un frein électronique et un frein à tambour, ce qui lui confère un freinage efficace mais devant être bien maîtrisé.

Faites donc bien attention aux points suivants :

- Pour ralentir, relâchez simplement l'accélérateur.
- Pour freiner, appuyez sur la poignée de frein. Un freinage brutal peut entraîner un déséquilibre et une chute ; enfoncez graduellement la manette de frein afin de ralentir sans danger. Évitez d'appuyer brutalement sur la poignée de frein, cela entraînerait un freinage qui pourrait être brutal.
- Ne resserrez pas votre câble de frein plus que nécessaire. La roue arrière ne doit pas être complètement bloquée afin de ne pas glisser lors d'un freinage d'urgence.
- Ne jamais toucher le tambour du frein avec les doigts



Le garde boue arrière n'est pas un frein et il est interdit d'appuyer sur celui-ci pour freiner. Vous risqueriez d'endommager votre trottinette sans réussir à baisser votre vitesse.

3.5 Indicateurs lumineux

- **Clignotants** : Vous devez activer le clignotant souhaité en appuyant sur le bouton correspondant de la commande des clignotants situé à gauche du guidon, puis réappuyer sur le même bouton pour l'enlever. Les clignotants ne se désactivent pas automatiquement, réappuyez sur le même bouton pour les désactiver.
- **Feu arrière** : Le feu arrière (ou « feu stop ») clignote aussi longtemps que la poignée de frein est activée. Il clignote également tant que vous êtes en mode piéton.


4- Comment utiliser votre trottinette

Étape 1 : Vérifiez que le cache en silicone recouvre bien le connecteur de charge, ainsi que l'intégrité globale de votre produit.

Étape 2 : Dépliez la trottinette et appuyez sur le bouton de mise sous tension pendant 1 seconde sans toucher l'accélérateur ou le frein.

Étape 3 : Vérifiez que la béquille est bien repliée

Étape 4 : Une fois la trottinette allumée, posez un pied sur le plateau et avancez en donnant une impulsion sur le sol avec l'autre pied sans vous servir de l'accélérateur.

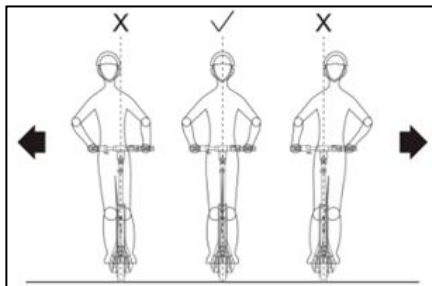
Étape 5 : Vous devez atteindre une vitesse comprise entre 3 et 5 km/h pour pouvoir utiliser l'accélérateur et passer en mode électrique. Pour accélérer, utilisez la « gâchette » proche de votre main droite. Vous pouvez modifier le rapport de vitesse en appuyant 2 fois sur le bouton .

Étape 6 : Pour freiner, utilisez la « poignée » proche de votre main gauche (voir chapitre 3.4).

Étape 7 : Une fois votre parcours terminé, appuyez pendant 5s sur le bouton de mise sous tension pour éteindre la trottinette.

IMPORTANT:

- **Afin d'écarter tout danger, les virages brusques doivent toujours être évités lorsque vous vous déplacez à grande vitesse.**



Position idéale à adopter pour rouler en toute sécurité.

5- Utilisation et charge de la batterie

Cette section traite de la méthode de chargement, de l'entretien de la batterie, des points de sécurité et des spécifications de la batterie. Afin de garantir votre sécurité et celle des autres, d'augmenter la durée de vie de la batterie et ses performances, manipulez et utilisez la batterie comme suit.

AVERTISSEMENT ! :

N'utilisez pas votre trottinette lorsque la batterie est faible ou que le système demande un arrêt sécurisé. La durée de vie de la batterie sera réduite si vous continuez à utiliser la WISPEED C8-20 alors que la tension de la batterie est faible.

5.1 Charge de la batterie

Lorsque le niveau de la batterie sur l'écran de contrôle apparaît rouge et clignote, cela signifie que la tension est faible et que la trottinette ne sera pas suffisamment alimentée en courant pour rouler normalement. Arrêtez-vous, car cela risquerait de provoquer une instabilité ainsi que de réduire la durée de vie de la batterie.

Pour charger votre batterie, veuillez suivre les étapes suivantes :

- Vérifiez que le connecteur de charge situé en dessous du bouton d'alimentation est sec.
- Connectez le chargeur secteur fourni à la trottinette via ce connecteur
- Branchez le chargeur secteur sur une prise secteur.

- Si le voyant du chargeur s'allume en rouge sur le bloc de charge, cela signifie que la charge de la batterie s'effectue correctement. Si le voyant est vert, vérifiez que le câble est correctement branché sur la trottinette.
- La charge complète de la WISPEED C8-20 dure environ 6h.
- Lorsque le voyant du chargeur passe du rouge au vert, la charge est terminée.
- Débranchez le câble secteur puis côté trottinette.

IMPORTANT :

- Un chargement trop long risque de réduire la durée de vie de la batterie. Ne laissez pas votre trottinette branchée au chargeur toute une nuit.
- Veillez à remplir complètement la batterie de votre trottinette à chaque recharge afin de maximiser sa durée de vie.
- Conservez l'environnement de chargement propre et sec.
- Ne chargez pas la batterie si la prise de charge est mouillée ou humide.

AVERTISSEMENT ! :

La trottinette ne peut pas s'allumer lorsqu'elle est branchée sur secteur.

5.2 Spécifications de la batterie

Modèle de la batterie	JT-ESB10-11 / FS020
Type de batterie	Lithium-ion
Temps de chargement	Environ 6h
Tension nominale	36 V
Capacité	6 Ah

6- Codes d'erreur

Si un dysfonctionnement survient lors de l'utilisation de votre WISPEED C8-20, vous verrez alors apparaître sur l'écran un des codes d'erreur suivants :

CODE	SIGNIFICATION	APPARITION A L'ALLUMAGE	APPARITION EN FONCTIONNEMENT
E6	Surchauffe du moteur	Retour S.A.V.	Arrêt – Attente de refroidissement
E10	Anomalie du communication	Retour S.A.V.	Arrêt – Retour S.A.V.
E11	Anomalie du contrôleur	Retour S.A.V.	Arrêt – Retour S.A.V.
E14	Anomalie d'accelerator	Retour S.A.V.	Arrêt – Retour S.A.V.
E15	Anomalie du frein	Retour S.A.V.	Arrêt – Retour S.A.V.
E16	Anomalie du capteur Hall	Retour S.A.V.	Arrêt – Retour S.A.V.

Si le problème persiste, rendez-vous dans la rubrique Glisse urbaine et dans la rubrique Assistance de notre site internet : www.wispeed.net

7- Entretien et stockage

Votre Trottinette exige un entretien régulier. Les étapes qui suivent, décrivent les étapes et exigences importantes associées à son entretien

7.1 Nettoyage

- Vérifiez que l'alimentation électrique et le câble de chargement de votre trottinette ont bien été débranchés.
- Nettoyez votre trottinette avec un chiffon doux et sec.

AVERTISSEMENT!

- Votre WISPEED C8-20 est certifiée IP65. Cela signifie qu'elle résiste aux éclaboussures. Cependant, elle ne doit pas être immergée ou être soumise à un jet d'eau. Ne nettoyez donc jamais la WISPEED C8-20 avec des jets d'eau à grande pression et ne la trempez jamais dans un quelconque liquide. Empêchez l'eau ou d'autres liquides de pénétrer dans la WISPEED C8-20, car cela risquerait de provoquer des dommages irréversibles sur les composants électroniques. Votre produit serait alors exclu de la garantie.

7.2 Stockage

- Avant stockage, chargez entièrement votre trottinette afin d'empêcher une décharge trop importante de la batterie en raison d'une durée prolongée de non-utilisation.
- Avant stockage, chargez entièrement votre trottinette afin d'empêcher une décharge trop importante de la batterie en raison d'une durée prolongée de non-utilisation.
- Si la trottinette est entreposée pendant plusieurs mois, n'oubliez pas de la recharger au moins une fois (7 heures) tous les trois mois. Dans le cas contraire, la garantie ne prendra pas effet pour une telle négligence.
- Ne chargez pas la batterie si la température est inférieure à 0°C. Placez votre trottinette dans un environnement plus chaud (plus de 10°C) avant le chargement. Ne chargez pas votre batterie si la température ambiante est supérieure à 40°C.
- Vous devez protéger votre trottinette afin d'éviter une dégradation de ses performances due à la poussière. Entrez votre trottinette en intérieur, dans un endroit sec, à une température appropriée (entre 15°C et 30°C).

7.3 Etat des pneus

- Vérifiez soigneusement les roues avant et arrière et le moyeu avant d'utiliser la trottinette. Les pneus ne doivent pas être endommagés, dégonflés ou crevés.
- En cas de pneus sous gonflés, utilisez une pompe à vélo sur laquelle vous

adaptez l'embout de gonflage fourni.

- Vérifiez l'état de vos pneus toutes les 2/3 semaines d'utilisation.
- Si vous voyez les marquages d'usure ci-dessous sur vos pneus, veuillez changer vos pneus.



- En cas d'usure trop importante, vous pouvez commander des pneus neufs via notre site <https://www.wispeed.net/> rubrique assistance ou contactez le service après-vente afin de procéder au remplacement des pneus.

7.4 Entretien

- **7.4.1 Entretien du système de freinage :**

Pour le réglage de vos freins à tambour, nous vous invitons à consulter la rubrique tutoriel sur notre site Wispeed.net

- **7.4.2 Entretien de la visserie :**

Vérifiez soigneusement les vis de chaque pièce avant d'utiliser la trottinette.
Les vis ne doivent pas être desserrées ni trop abimées.

Remarque : Vérifiez que la trottinette fonctionne normalement avant chaque utilisation. En cas d'anomalie, ne l'utilisez pas et contactez le service après-vente afin de procéder à sa réparation. Ne modifiez jamais la structure de la trottinette. Toute modification pourra entraîner un risque de blessures, et le fabricant déclinera toute responsabilité en cas de dommages consécutifs à ladite modification.

AVERTISSEMENT!

- Afin de garantir votre sécurité et celle des autres, ne démontez jamais votre trottinette, ne la détournez pas de son usage initial, sous peine de voir votre garantie annulée.

7.5 Assistance

Notre site internet <https://www.wispeed.net/> peut vous apporter différents supports via la rubrique **assistance**.

- Une liste de tutoriels en photos qui vous détaillent plus précisément le processus d'entretien ou le remplacement d'un pneu.

- Un support technique via l'adresse mail dédiée glisse_urbaine@logicom-europe.com
- Une FAQ dédiée à votre produit
- La possibilité de commander différents éléments (un second chargeur, un embout de gonflage, un pneu) (*)

() La liste des éléments disponibles à la vente est soumise à modifications. Logicom se réserve le droit de modifier sans préavis ni justification tout ou partie de cette liste, voire de suspendre à tout moment la vente de ces éléments sans que cela ne puisse être assimilé à un préjudice à l'utilisateur.*

8- Verrouillage


Comment fonctionne le code de verrouillage :


Votre trottinette dispose d'un verrou électronique cependant il est désactivé par défaut.


AVERTISSEMENT :

- Afin d'activer le verrouillage électronique, l'ensemble de la procédure ci-dessous doit être réalisée dans les 30 secondes qui suivent l'allumage. A défaut, il sera nécessaire de redémarrer la trottinette pour recommencer.



Pour activer le verrouillage il faut :


Allumer votre trottinette en Appuyant sur le bouton de démarrage  durant environ 3 secondes, vous allez entendre un bip et l'afficheur sera allumé.

2- Votre trottinette est allumée. Pour activer le code de verrouillage, appuyer rapidement 7 fois sur le bouton de démarrage .

3- le code par défaut est **00**. Pour saisir les chiffres Utilisez le frein pour faire défiler le chiffre de gauche et la gâchette d'accélération pour faire défiler le chiffre droit. Validez ensuite en appuyant 2 fois d'affilée sur le bouton d'allumage . Pour définir votre mot de passe personnalisé, procédez au changement du code de votre trottinette.



Comment changer le code de la trottinette :

Pour changer votre code, déverrouillez votre trottinette. Puis, appuyez 7 fois sur le bouton de démarrage . Ensuite tapez votre code actif (pour le premier changement le code actif est 00). Pour saisir vos chiffres, Utilisez le frein pour faire défiler le chiffre de gauche et la gâchette d'accélération pour faire défiler le chiffre droit. Puis validez (appuyez 2 fois d'affilée sur le bouton  pour valider).


Une deuxième saisie vous sera demandée pour définir un nouveau code, une fois choisi, validez (appuyez deux fois d'affilée sur le bouton  pour valider).

Entrez ci-dessous le code de déverrouillage de votre trottinette :

--	--

Maintenant que le verrouillage par code est activé, à chaque démarrage, votre trottinette vous demandera votre code (à deux chiffres). Pour déverrouiller la trottinette, allumez la en appuyant  3 secondes, puis entrez votre code, ensuite appuyer deux fois sur .

Désactiver le verrouillage par code.

Pour désactiver le code, déverrouillez votre trottinette. Puis, appuyez 7 fois sur le bouton de démarrage . Ensuite tapez votre code une fois. Un deuxième saisie vous sera demandée, au lieu de taper un nouveau code (vous avez le choix de changer de code en tapant un nouveau code ou alors de désactiver le mot de passe) serrez la poignée de frein jusqu'à entendre un « Bip » pour désactiver le code.

ATTENTION ! Si vous désactivez votre code, le code par défaut sera votre ancien code.

La trottinette s'éteint toute seule et se verrouille (si le code est activé) après 5 minutes d'inactivité.

9 – Odomètre

Lorsque l'odomètre est activé, un code couleur permet de lire le kilométrage parcouru. Les chiffres en rouge indiquent les milliers / centaines. Les chiffres en bleu indiquent les dizaines / unités.

10- Informations techniques

Nom	Paramètres
Poids net	16,5 kg
Charge minimale	20 kg
Charge maximale	100 kg
Vitesse maximale	25 km/h
Autonomie maximale	Jusqu'à 20km (suivant le terrain, les habitudes de conduite et la charge)
Angle maximal de montée	12%
Source d'alimentation	Batterie lithium-ion
Puissance Nominale	250W (0,25kW)
Puissance Maximale	550W (0,55kW)
Capacité nominale	216 Wh
Dimensions (L*I*H)	112*57*118cm
Batterie	36 V/6 Ah

Température d'utilisation	Min=0°C, Max=40°C
Pression des pneus maximale	2.6 Bar
Pression des pneus minimale	2.3 Bar
Niveau de pression acoustique pondérée	< 70dB(A)

La valeur totale des vibrations auxquelles est exposé le système mains-bras ne dépasse pas 2,5 m/s²

V01TB

11- Déclaration UE de conformité

Nous, LOGICOM SA – 55 rue de Lisbonne – 75008 PARIS,

Déclarons sous notre seule responsabilité que le produit :

Marque : **WISPEED**

Nom commercial : **C8-20**



Désignation : **Trottinette Electrique (EDPM – PLEV)**

Auquel se réfère cette déclaration est conforme aux exigences essentielles et aux autres dispositions pertinentes de la **Directive Machine (2006/42/CE) & de la Directive CEM (2014/30/EU)** en application aux normes harmonisées pertinentes suivantes :

DM	EN ISO 12100:2010 ; EN 17128:2020
CEM	Clause 9 of EN 17128 :2020

Ainsi qu'aux règlements et directives suivantes :

RoHS 2011/65/UE (Règlement 2015/863/UE) (IEC 62321-3-1 :2013 – IEC 62321-4:2013+A1 :2017 – IEC 62321-5 :2013 – IEC 62321- 6 :2015 – IEC 62321-7-2 :2017 – IEC 62321-8:2017): Relative à la limitation de l'utilisation de certaines substances dangereuses dans les équipements électriques et électroniques.

REACH Règlement N°1907/2006 : Concernant l'enregistrement, l'évaluation et

l'autorisation des substances chimiques, ainsi que les restrictions applicables à ces substances.

Les accessoires suivants permettent à l'équipement de fonctionner selon sa destination et sont couverts par la présente déclaration UE de conformité :

- Pack Batterie modèle : JT-ESB10-11 / FS020
- Source d'alimentation externe modèle : FY0424201000E

Le chargeur FY0424201000E est en conformité avec les exigences essentielles suivantes applicables à la Directive DBT (2014/35/UE) & à la Directive CEM (2014/30/EU) :

DBT	EN60335-2-29:2016+A1:2019; EN60335-1:2010+A1:2013+A2:2016 EN60335-1:2012+A11 :2014+A13 :2017+A1 :2019+A14 :2019+A2 :2019 EN60335-2-29 :2004+A2 :2010+A11 :2018 EN 62233 :2008
CEM	EN 61000-3-2:2019 – EN 61000-3-3:2013
	EN 55014-1:2017 – EN 55014-2:2015

Ainsi qu'au règlement & à la directive suivante :

ErP 2009/125/EC - (Règlement 2019/1782): Concernant les exigences d'écoconception relatives à la consommation d'électricité hors charge et au rendement moyen en mode actif des sources d'alimentation externes.

LOGICOM ne saurait être tenu responsable des modifications apportées par l'utilisateur et leurs conséquences, qui pourraient notamment affecter la conformité du produit avec le marquage CE, toute modification non autorisée du produit annule cette déclaration de conformité.

Le texte complet de la déclaration UE de conformité est disponible à l'adresse internet suivante :

<https://www.wispeed.net/fr/content/103-documentations-mobilite-wispeed>

Paris, 24/05/2024



Julien BRUYERE
Responsable développement, Qualité & SAV

Pour toute question, contactez-nous à l'adresse suivante :

contact-um@logicom-europe.com

12- Information du chargeur

Nom et adresse du fabricant	JIANGXI FU DIAN YOU PIN TECHNOLOGY CO.,LTD (Innovation and entrepreneurship park, Economic Development zone, Guixi City Jiangxi Province, CHINE) ou Hefei ICAD Electronic Technology Co.,Ltd (No. 198 Gunqiao Road, Lujiang County high-tech Zone, Hefei, Anhui province, CHINE)
Référence du modèle	FY0424201000E / YKD-42V1A
Tension d'entrée	100-240V
Fréquence du courant alternatif (CA) d'entrée	50-60Hz
Tension de sortie	42V
Courant de sortie	1A
Puissance de sortie	42W
Rendement moyen en mode actif	> 88%
Consommation électrique hors charge	< 0.21W

13- Recyclage



Le symbole indiqué ici et sur l'appareil signifie que l'appareil est classé comme un équipement électrique ou électronique et qu'il ne doit pas être mis au rebut avec d'autres déchets ménagers ou commerciaux en fin de vie.

La directive DEEE 2012/19/EU (directive relative aux déchets d'équipements électriques et électroniques) a été instaurée pour recycler les appareils à l'aide des techniques de récupération et de recyclage les plus performantes, afin de minimiser les effets sur l'environnement, traiter les substances dangereuses et éviter les décharges de plus en plus nombreuses.

Consignes de mise au rebut de l'appareil pour les utilisateurs privés :

Lorsque vous n'utilisez plus l'appareil, mettez-le au rebut en respectant les processus de recyclage locaux. Pour de plus amples informations, contactez les autorités locales ou le revendeur de l'appareil.

Consignes de mise au rebut de l'appareil pour les utilisateurs professionnels :

Les utilisateurs professionnels doivent contacter leurs fournisseurs, vérifier les conditions générales du contrat d'achat et s'assurer que cet appareil n'est pas mélangé à d'autres déchets commerciaux lors de sa mise au rebut.

14- Champ d'application de la garantie

En cas de problèmes :

Un formulaire de contact ainsi qu'une FAQ complète sont disponibles dans la rubrique Assistance de notre site internet : <https://www.wispeed.net/fr/>

Si aucune de ces plateformes n'a solutionné votre problème, veuillez-vous rapprocher de votre revendeur (avec votre produit et son chargeur).

Pour des raisons de sécurité, seule notre station technique est habilitée à intervenir sur nos produits, dans cette optique nous ne fournissons aucune pièce détachée.

La garantie fournisseur LOGICOM est valable pour un usage normal du produit tel qu'il est défini dans le cadre de la notice d'utilisation pour une durée de 2 ans sur le produit et 1 an pour la batterie.

Sont exclues de cette garantie, les détériorations dues à une cause étrangère à l'appareil.

En particulier, la garantie ne s'applique pas si l'appareil a été endommagé à la suite d'un choc ou d'une chute, d'une fausse manœuvre, d'un branchement non conforme aux instructions mentionnées dans la notice, de l'effet de foudre, de surtension secteur, d'une protection insuffisante contre la chaleur, l'humidité ou le gel.

La garantie s'étend uniquement à la France Métropolitaine.

- Installer des pneus pleins sur votre trottinette, entrainera une exclusion totale et définitive de la garantie.

- La garantie ne couvre pas le manuel d'utilisation.
- La garantie ne couvre pas l'usure normale du produit (batterie, pneus, usure du plateau, usure du garde-boue, usure des capots de protections en plastique...)
- La garantie ne couvre pas toute détérioration du produit due à une mauvaise utilisation, y compris notamment ceux causés par des collisions avec des objets ou une chute.
- La garantie ne couvre pas toute utilisation du produit non conforme aux précautions d'emploi stipulées dans le manuel d'utilisation.
- La garantie ne couvre pas les défauts occasionnés au produit par un accessoire non fourni par WISPEED.
- La garantie ne couvre pas tous dommages occasionnés sur la batterie.
- La garantie ne couvre pas le produit ou ses accessoires s'il a été démonté ou modifié d'une quelconque façon.
- La garantie ne couvre pas tout produit non identifiable par son numéro de série. Si des éléments ont été retirés, effacés, modifiés ou rendus illisibles, la garantie ne s'applique pas.
- La garantie ne couvre pas les dommages effectués sur le produit suite à une exposition à l'humidité, à des conditions de chaleur ou froid extrêmes, à la corrosion, à l'oxydation, avec tout liquide, quel qu'il soit.

- La garantie ne couvre pas toute déformation, dommage, casse du châssis principal à la suite d'une chute brutale, à une surcharge excessive ou des chocs répétés.
- La garantie ne couvre pas tout oubli ou erreur de manipulation du code de déverrouillage.

En tout état de cause, la garantie légale pour vices cachés s'appliquera conformément aux articles 1641 et suivants du Code Civil et L.211-1 et suivants du code de la consommation.

Fabriqué en RPC © 2024 Logicom SA.



RETROUVEZ-NOUS SUR LES RESEAUX
SOCIAUX
ET TENEZ VOUS AU COURANT DE NOTRE
ACTUALITE !

wispeedgo



wispeed



wispeed



wispeed.net